

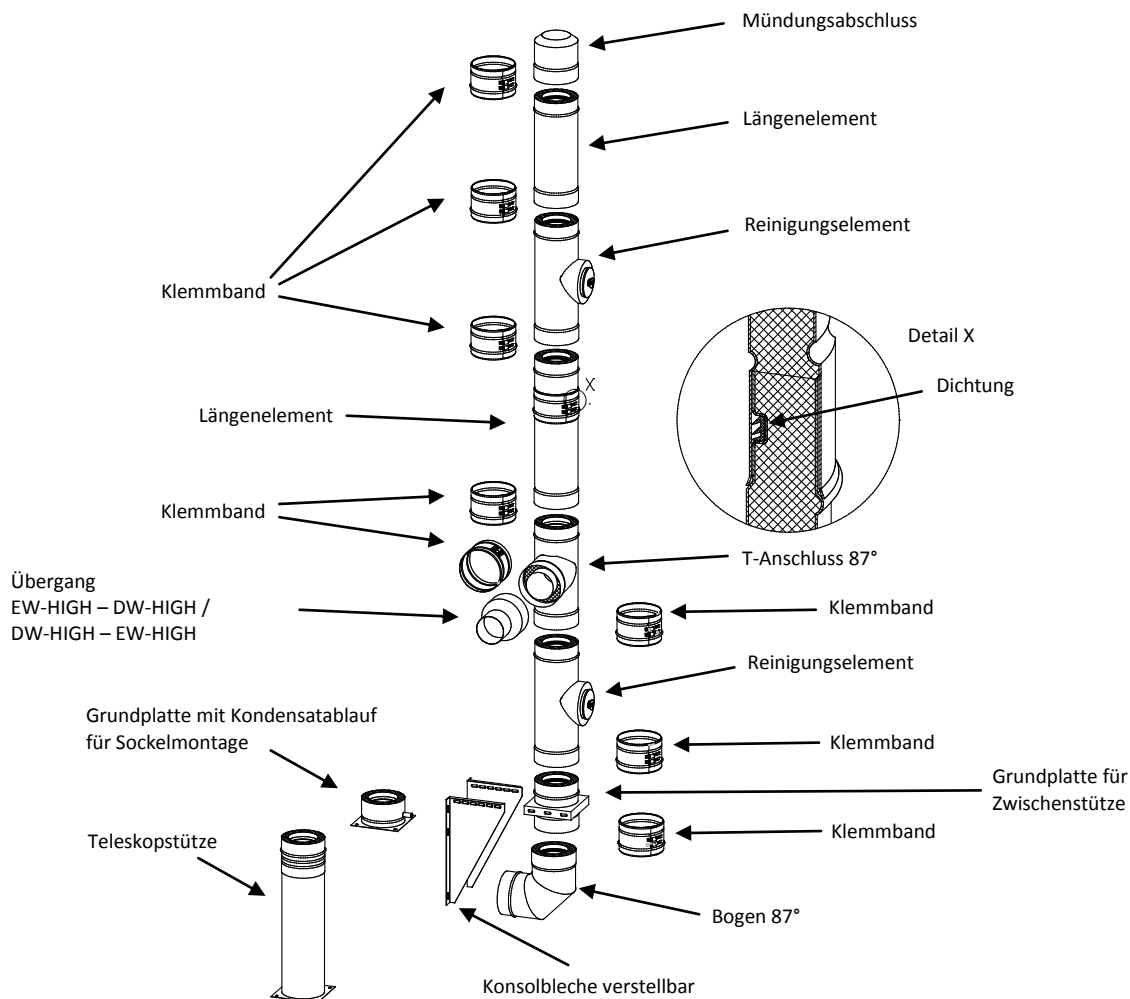


- zertifiziertes doppelwandiges Abgasanlagen system **TEC-DW-HIGH**

CE-Zertifikatsnummer 0036 CPR 91323 005

(weitere Informationen: siehe Leistungserklärung No. 91323 005 DoP 2015-08-24)

1) Systemaufbauvariante



2) Mindestabstand zu brennbaren Bauteilen

0.1	Nutzung als Abgasleitung (Öl & Gas) optional mit EPDM-Dichtung , bis max. 120°C Abgastemperatur mit 32mm Dämmung, Betriebsweise im Unterdruck	EN 1856-1	T120 - N1 - W - V2 - L50060	O00 (= 0 mm)	Ø 80 - 600
0.2	Nutzung als Abgasleitung (Öl & Gas) mit EPDM-Dichtung , bis max. 120°C Abgastemperatur mit 32mm Dämmung, Betriebsweise im Überdruck	EN 1856-1	T120 - P1 - W - V2 - L50060	O00 (= 0 mm)	Ø 80 - 600
0.3	Nutzung als Abgasleitung (Öl & Gas) optional mit Silikon-Dichtung , bis max. 200°C Abgastemperatur mit 32mm Dämmung, Betriebsweise im Unterdruck	EN 1856-1	T200 - N1 - W - V2 - L50060	O00 (= 0 mm)	Ø 80 - 600
0.4	Nutzung als Abgasleitung (Öl & Gas) mit Silikon-Dichtung , bis max. 200°C Abgastemperatur mit 32mm Dämmung, Betriebsweise im Überdruck	EN 1856-1	T200 - P1 - W - V2 - L50060	O00 (= 0 mm)	Ø 80 - 600

3) Einbau und Vorschriften

Der Einbau erfolgt fachmännisch entsprechend der Montageanleitung bzw. den geltenden nationalen Vorschriften. In Deutschland insbesondere der DIN V 18160-1 und der geltenden LBauO (Landesbauordnung), FeuVo (Feuerungsverordnung), den einschlägigen DIN-Normen und allen weiteren bau- und sicherheitsrechtlichen Vorschriften. Der erforderliche Querschnitt ist nach DIN EN 13384 zu bestimmen und vom ausführenden Fachunternehmen zu überprüfen.



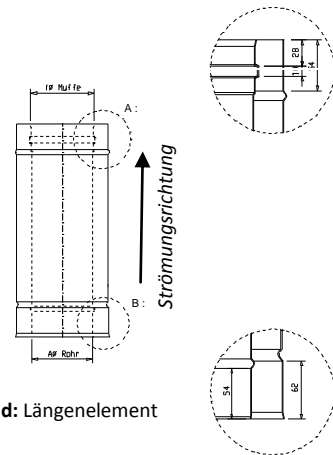
Vor der Montage ist die Ausführung der Anlage mit dem/ der zuständigen bevollmächtigten Bezirksschornsteinfeger/ in abzuklären. Die Tauglichkeit und sichere Benutzbarkeit der Abgasanlage ist vor Inbetriebnahme durch den bevollmächtigten Bezirksschornsteinfeger bescheinigen zu lassen!

4) Aufbau der Elemente

Alle Bauteile sind so zu montieren, dass die Muffe des Innenrohres nach oben bzw. in Strömungsrichtung der Abgase zeigt (siehe Bild), während die Muffe des Außenrohres entgegengesetzt zur Strömungsrichtung zeigen muss. Jeder Stoß wird mittels eines Klemmbandes gesichert. Zur Auswahl stehen Elemente mit 1000 mm, 500 mm und 250 mm gefertigte Länge. Bei den Formteilen und Längenelementen des Systems TEC-DW-HIGH sind die Dichtringe bereits vormontiert. Die Lippen der Dichtungen müssen gegen die Strömungsrichtung geneigt sein. Um das Ineinander gleiten der Rohre zu erleichtern, sollte die Dichtung unmittelbar vor der Montage mit dem mitgelieferten Gleitmittel versehen werden. Bitte das Gleitmittel nur dünn auftragen, da bei zu großer Menge die Gefahr besteht, dass die Lippen der Dichtung verkleben und die Abgasleitung undicht ist.

Hinweis: Soll der Wetterkragen auf einem Klemmband angebracht werden, so ist die Montage nur mit einem, nach Kundenvorgaben gefertigten Wetterkragen möglich.

Bild: Längenelement

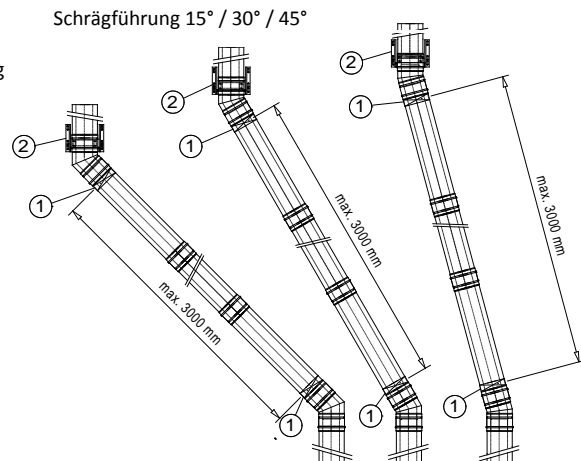
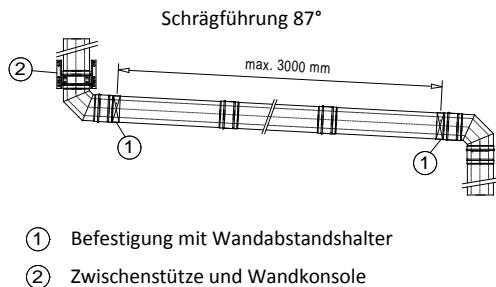


5) Reinigungselemente

Auf die Grundplatte sollte das Reinigungselement aufgesetzt werden. Die Lage der Reinigungs- und Inspektionsöffnungen sind nach den geltenden Normen bzw. den örtlichen Vorschriften zu planen und sind immer mit dem/ der bevollmächtigten Bezirksschornsteinfeger/in (BSM) abzustimmen.

6) Schrägführung

Soll die Abgasanlage verzogen werden, so müssen die aus der folgenden Zeichnung (s. Bild) hervorgehenden Maximalmaße eingehalten werden. Bitte beachten Sie auch, dass nach einem Verzug Zwischenstützen mit Wandkonsolen zu verwenden sind (siehe Bild).



Achtung:

Bitte beachten Sie, dass bei hohen Abgastemperaturen und / oder großen Längen vor einer Schrägführung entsprechende Maßnahmen zur Kompensation der thermischen Längendehnung vorzunehmen sind. Bitte beachten Sie, dass Reinigungsöffnungen entsprechend nationaler Vorschriften (in Deutschland nach DIN V 18160-1) berücksichtigt werden müssen.

7) Wandhalterungen

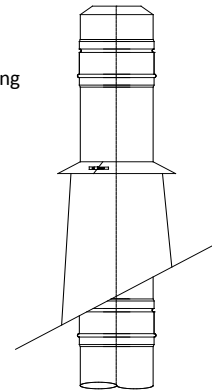
Die Wandabstandshalter dienen zur Befestigung der Abgasleitung an der Wand oder an Stahlstützkonstruktionen. Der Wandabstandshalter starr hat einen Wandabstand von 50 mm. Bei größeren Wandabständen werden die verstellbaren Wandabstandshalter verwendet. Grundsätzlich ist über jedem T-Stück direkt ein Wandabstandshalter anzubringen. Bei allen Wandbefestigungsbändern müssen die maximalen Abstände zwischen den einzelnen Befestigungen und die Dübelanschlusskräfte berücksichtigt werden. Die Halterungen sollten immer in der Nähe eines Elementstoßes montiert werden.

8) Dachdurchführung

Für alle Dachneigungen sind Durchführungen lieferbar (in Abstufungen von 10 Grad, mit Eindichtungsflächen in Blei oder Edelstahl). Diese gewährleisten die temperaturabhängige Längenausdehnung des Schornsteins. Der Wetterkragen (im Lieferumfang enthalten) wird am Schornsteinelement angeschraubt und abgedichtet. Um eine ausreichende Belüftung im Dachbereich zu erreichen, ist der Wetterkragen ca. 3 cm über der Edelstahldachdurchführung anzuordnen.

Hinweis: Über der Dachdurchführung darf der Wetterkragen nicht auf einem Klemmband montiert werden!

Bild:
Dachdurchführung



9) Verbindungsleitung

Die Verbindungsleitung muss bei feuchteunempfindlichem Betrieb mit mindestens 3° Gefälle zur Feuerstätte hin verlegt werden, um evtl. anfallendes Kondensat optimal abzuleiten. Soll kein Kondensat in die Feuerstätte gelangen dürfen, so ist nach dem Anschlussstutzen ein Element mit Kondensatablauf und Siphon einzubauen.

Vor der Montage ist die Ausführung der Anlage mit dem/ der bevollmächtigten Bezirksschornsteinfeger/in abzuklären!

Technische Änderungen und Irrtum vorbehalten.



Lessingstraße 20 · 63110 Rodgau
Tel.: +49 (0) 37600 56398 0 · Fax: +49 (0) 37600 56398 2
mail@tecnovis.de · www.tecnovis.de